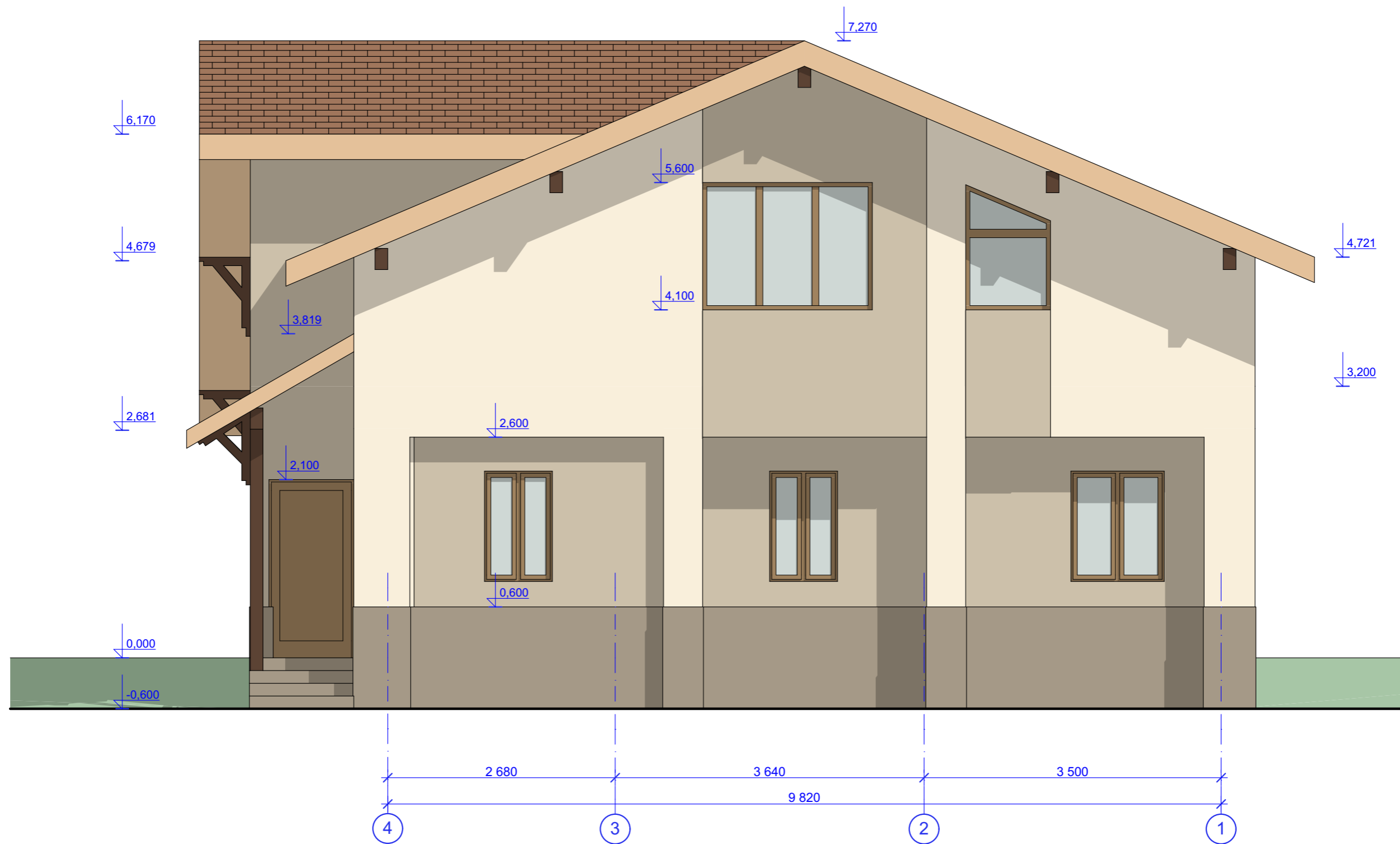


Индивидуальный жилой дом в Нижнем Новгороде

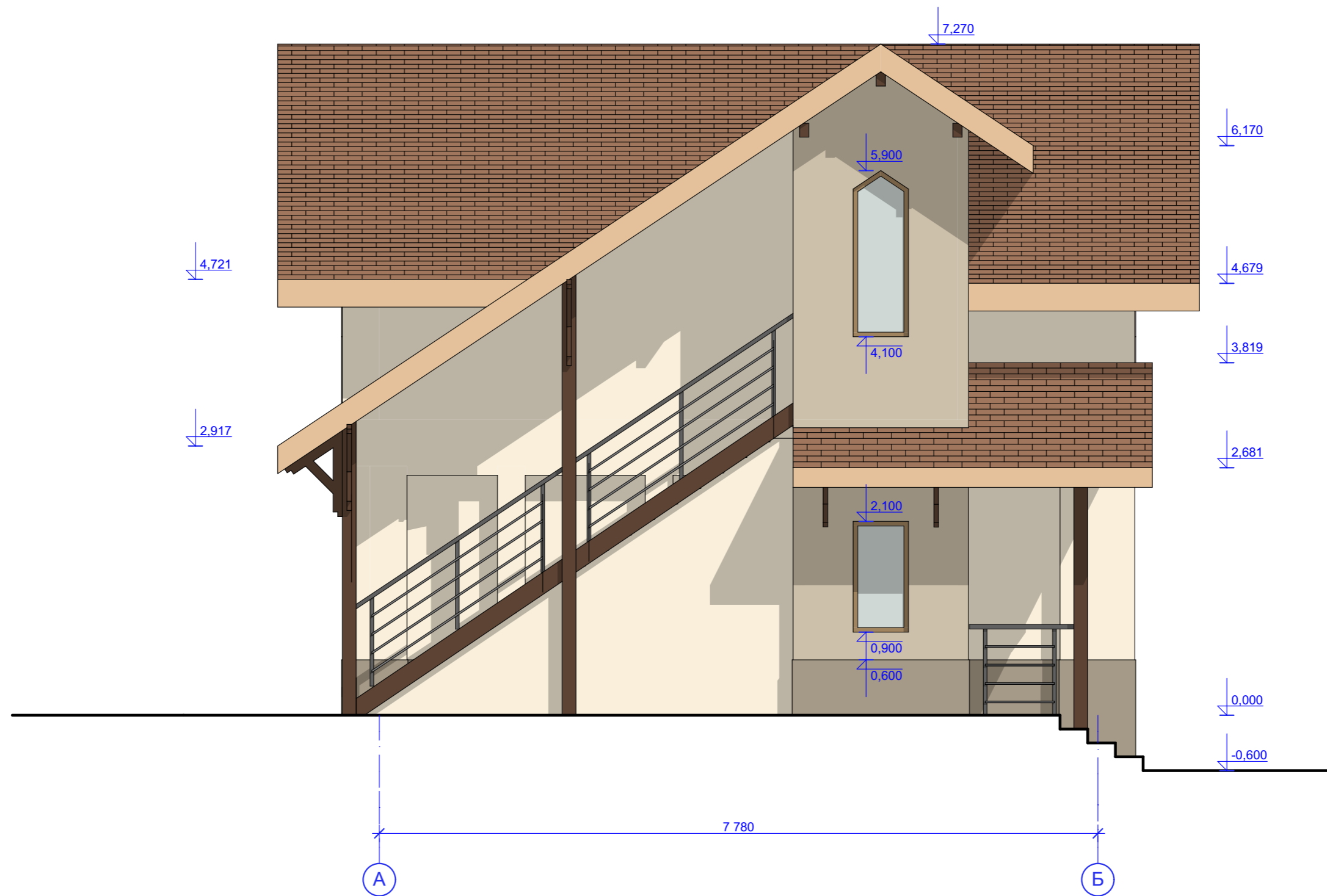


Реконструкция

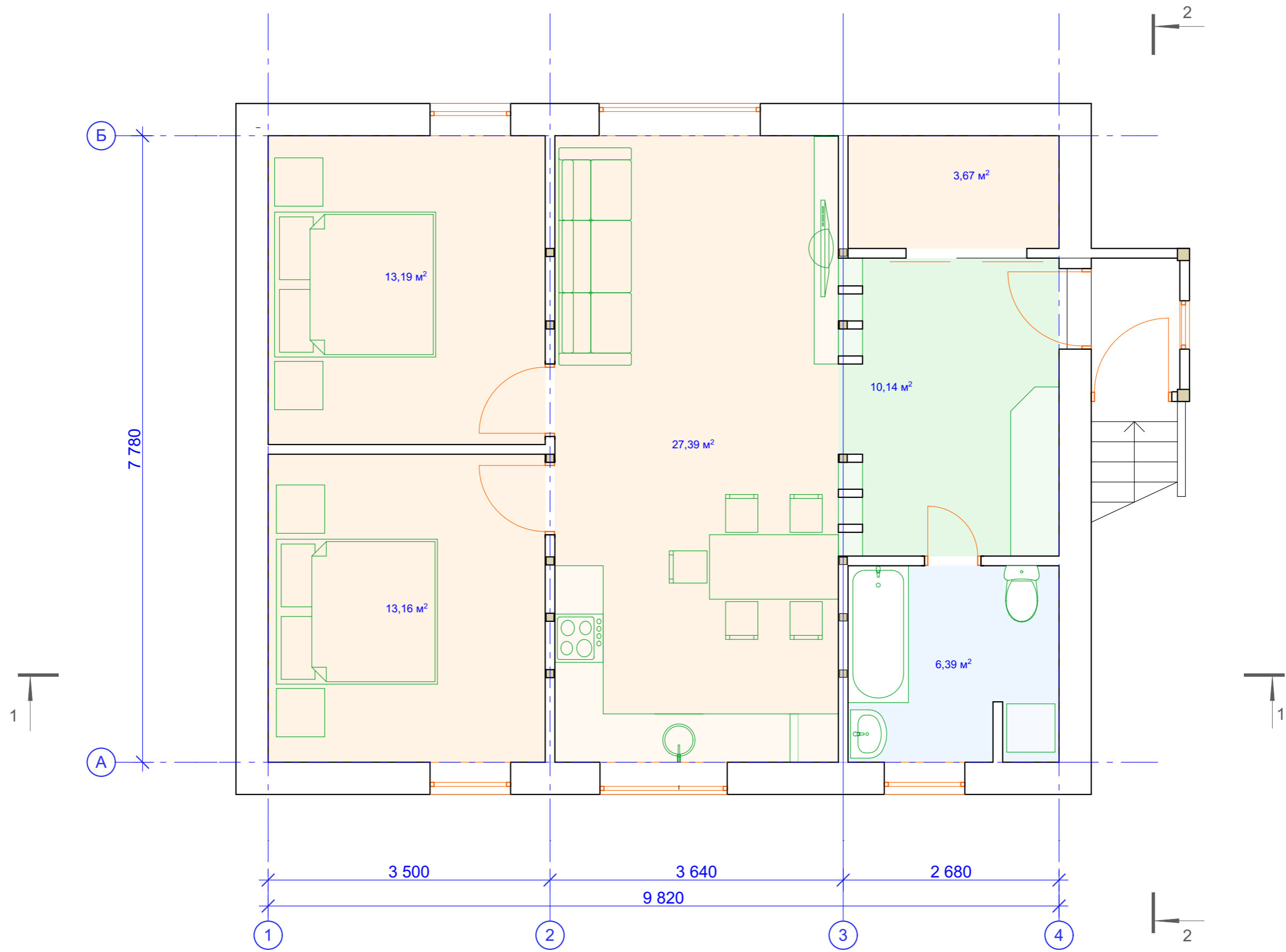
Нижний Новгород
2015 г.



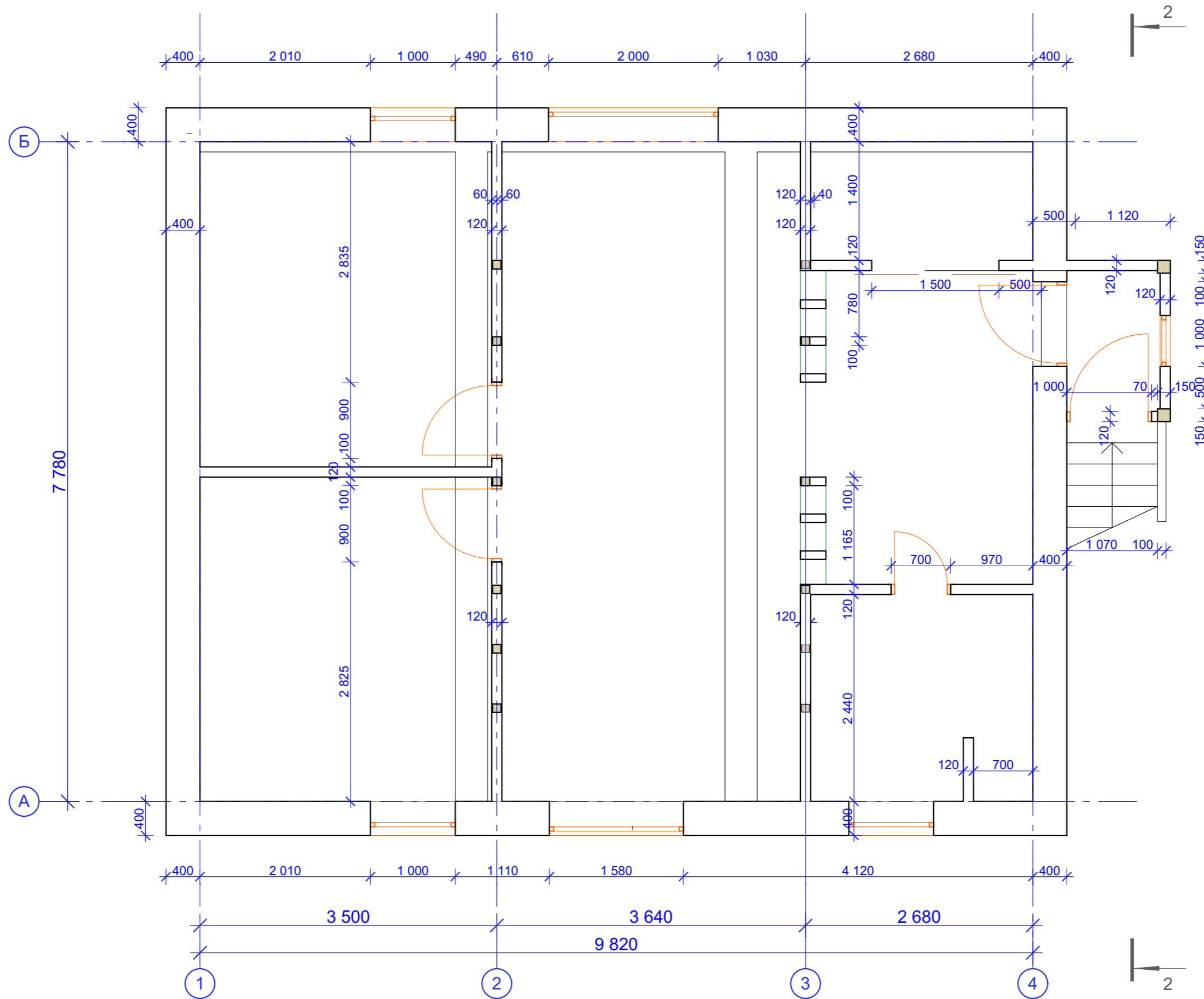
						Индивидуальный жилой дом в Нижнем Новгороде		
Изм.	Кол. уч.	Лист	№ док.	Подп.	Дата			
Арх.		Симанов				Фасад в осях 4-1		
						Э	6	Листов



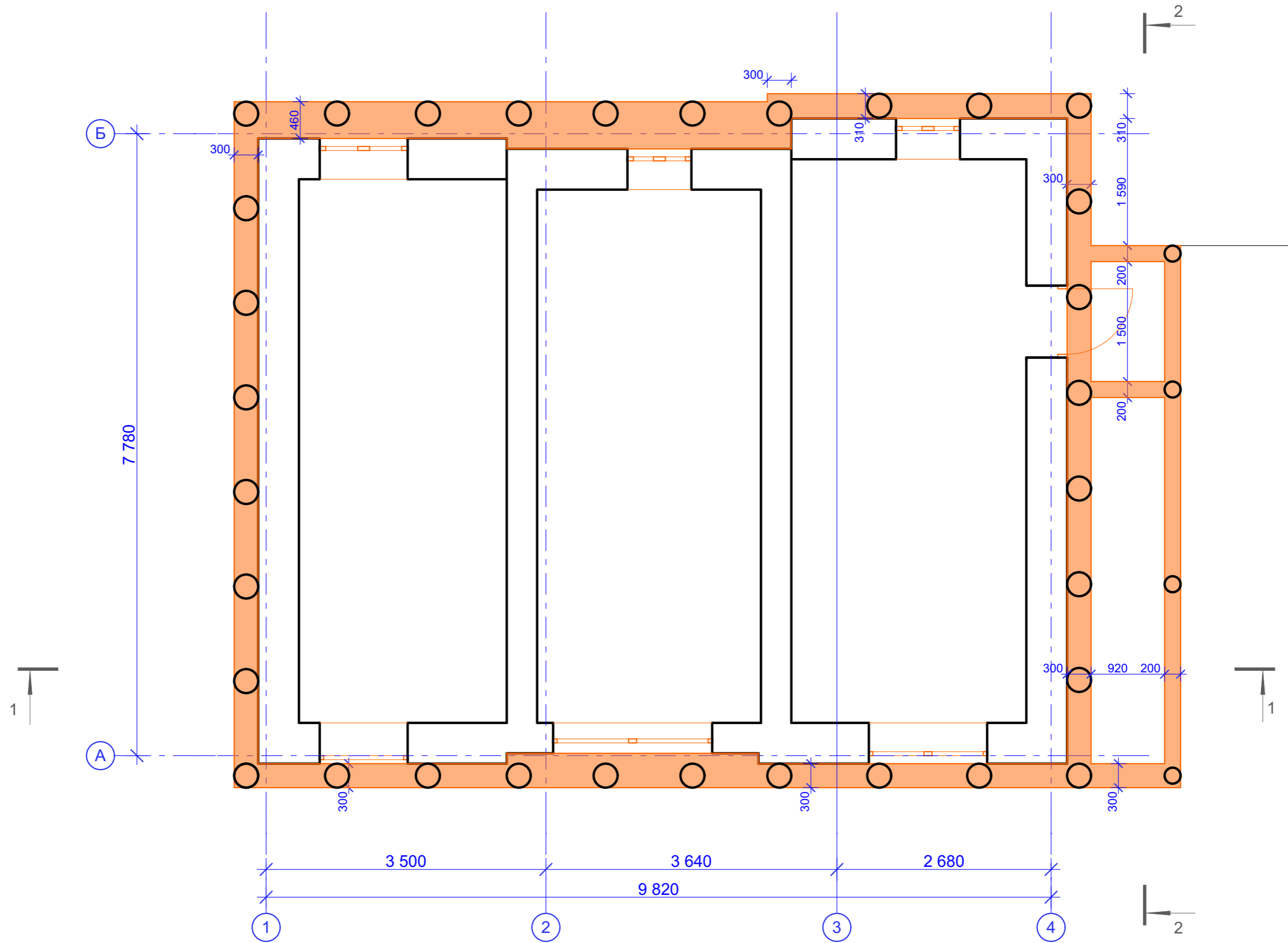
						Индивидуальный жилой дом в Нижнем Новгороде		
Изм.	Кол. уч.	Лист	№ док.	Подп.	Дата			
Арх.		Симанов				Фасад в осях А-Б		
						Стадия	Лист	Листов
						Э	7	



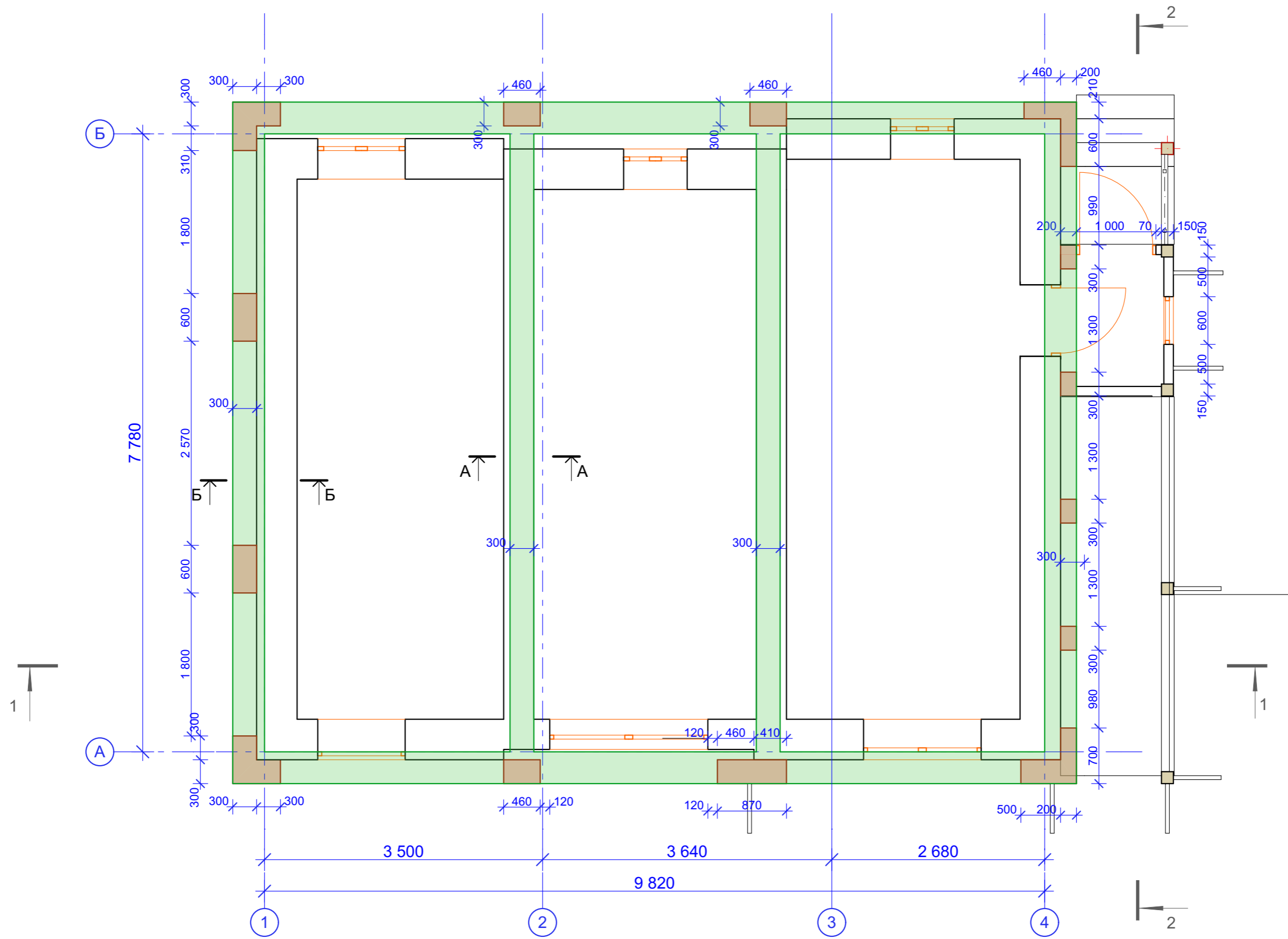
Индивидуальный жилой дом в Нижнем Новгороде						Стадия	Лист	Листов
Изм.	Кол. уч.	Лист	№ док.	Подп.	Дата	Э	8	
Арх.	Симанов							
План с расстановкой мебели второго этажа								



						Индивидуальный жилой дом в Нижнем Новгороде		
Изм.	Кол. уч.	Лист	№ док.	Подп.	Дата			
Арх.		Симанов				План кладочный второго этажа		
						Стадия	Лист	Листов
						Э	9	

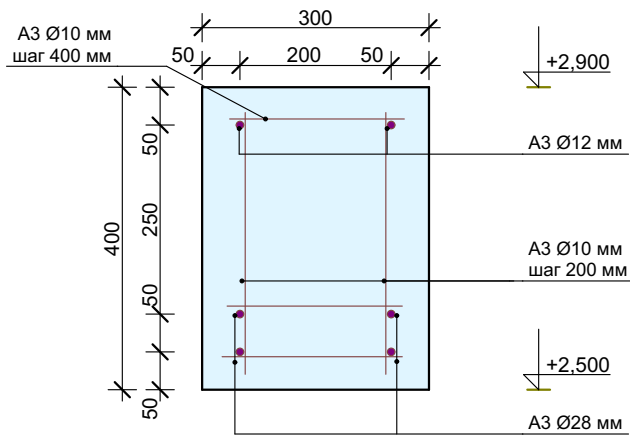


						Индивидуальный жилой дом в Нижнем Новгороде		
Изм.	Кол. уч.	Лист	№ док.	Подп.	Дата			
Арх.		Симанов				План фундамента		
						Э	10	Листов

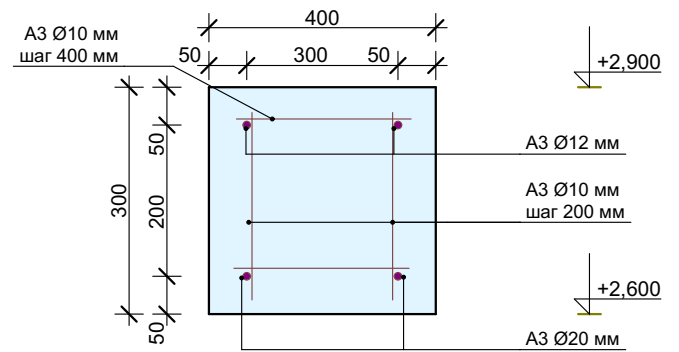


						Индивидуальный жилой дом в Нижнем Новгороде		
Изм.	Кол. уч.	Лист	№ док.	Подп.	Дата			
Арх.		Симанов				План колонн и пояса		
						Э	11	Листов

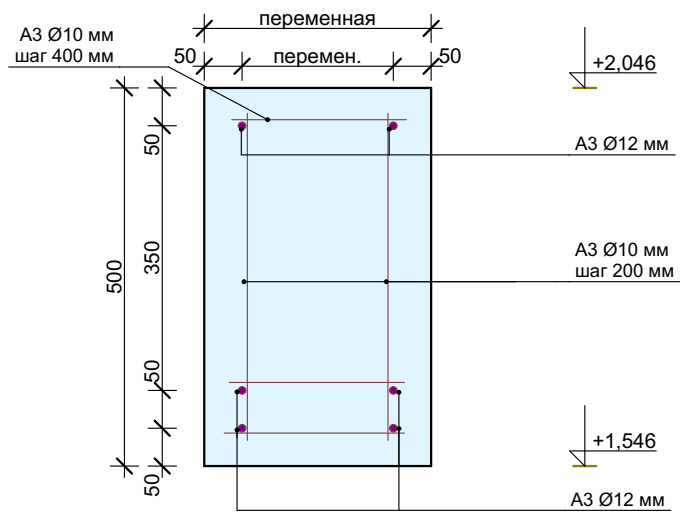
Сечение А-А



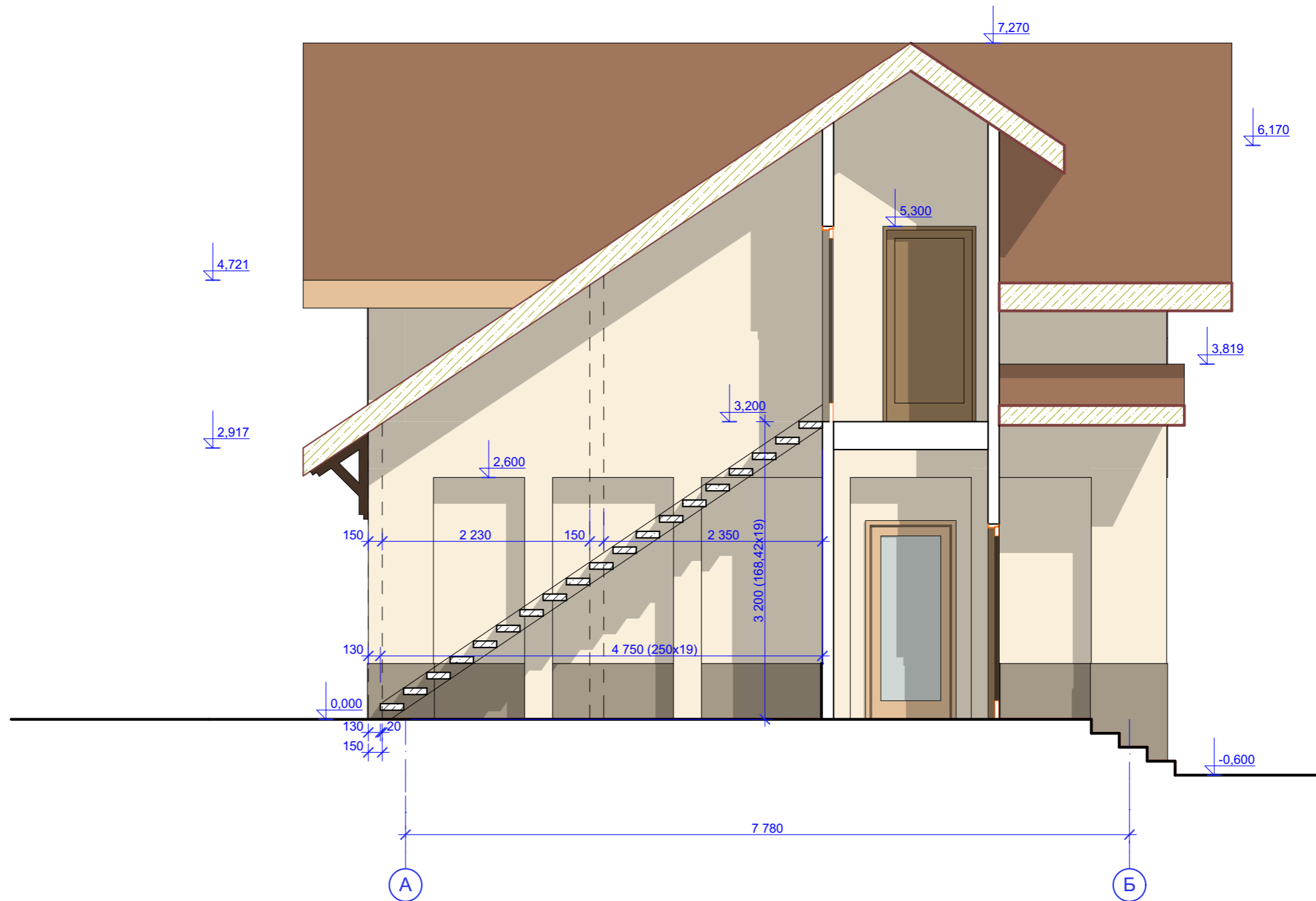
Сечение Б-Б



Сечение ростверка



						Индивидуальный жилой дом в Нижнем Новгороде		
Изм.	Кол. уч.	Лист	№ док.	Подп.	Дата			
Арх.	Симанов					Стадия	Лист	Листов
						Э	12	
						Сечение ростверка		



						Индивидуальный жилой дом в Нижнем Новгороде		
Изм.	Кол. уч.	Лист	№ док.	Подп.	Дата			
Арх.	Симанов					Разрез 2-2		
						Стадия	Лист	Листов
						Э	15	